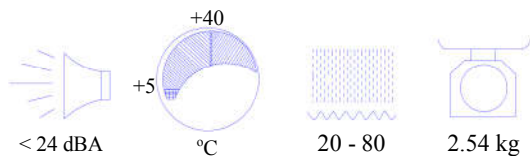
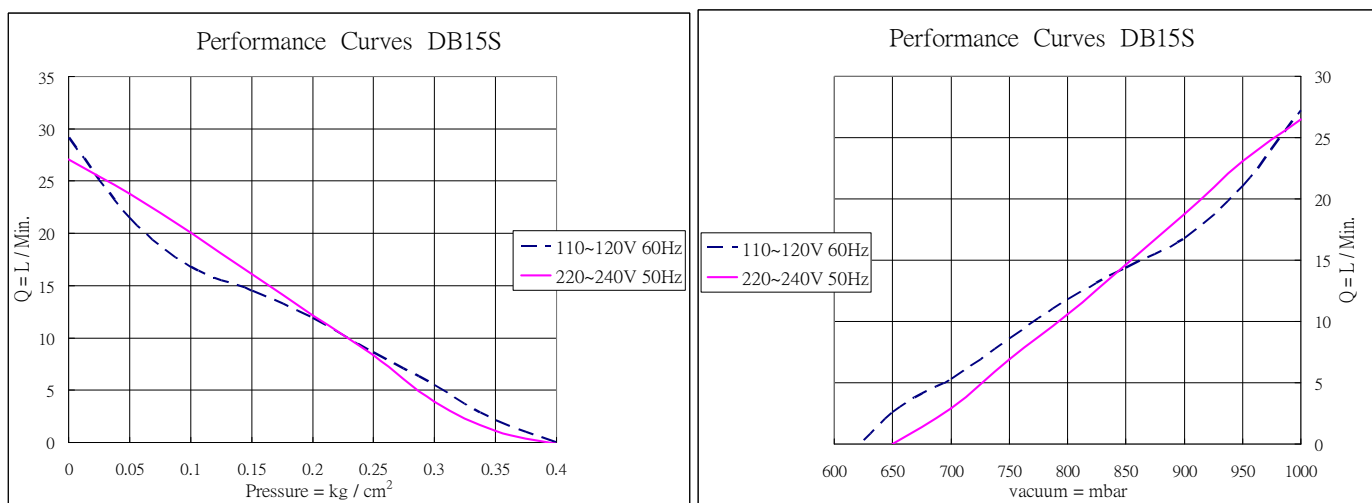


## Model No. DB15S

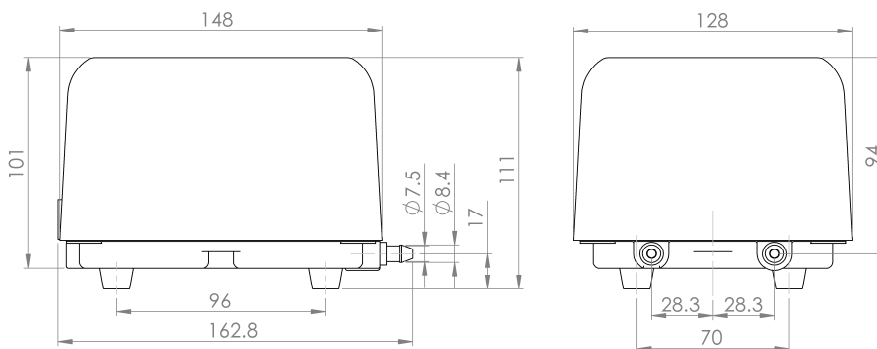
产品图片



性能曲线



安装尺寸 (mm)



参数

型号	电压 (VAC)	频率 (Hz)	额定压力 (kg/cm <sup>2</sup> )	流量 (L/m)	电流 (A)	最大真空 mbar
DB15S	110-120	60	0.1	17	0.43	367
	220-240	50	0.1	20	0.18	320