

揺動ピストン型ドライ真空ポンプ  
Rocking Piston Type Dry Vacuum Pump

DOP-80SP

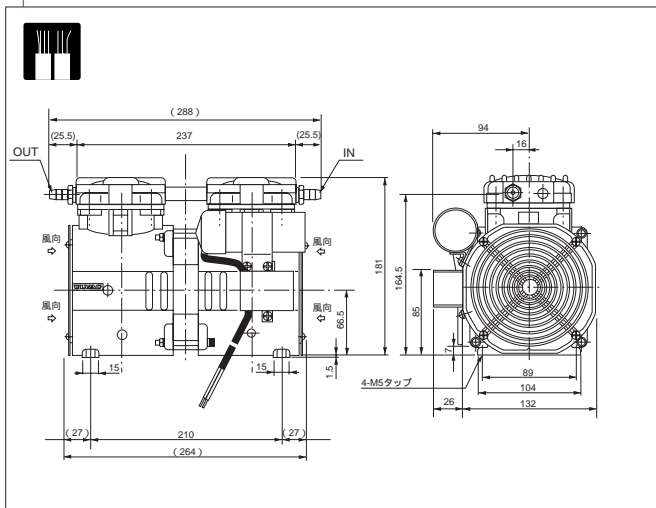
Single-stage

実効排気速度表示  
Actual pumping speed



サーマルプロテクター内蔵  
With built-in thermal protector

寸法図 Dimensions



仕様 Specifications

	Unit	50Hz	60Hz
Actual Pumping Speed 実効排気速度	L/min.	80	84
Ultimate pressure 到達圧力	Pa	加圧専用	Only for pressure
Max. Pressure 加圧圧力(ゲージ圧)	MPa	0.5	
Motor 使用電動機		1 100V, 300W, 4p, Condenser run	
Full load current 全負荷電流	A	5.0	5.5
Motor speed 回転速度	r/min.	1,430	1,727
Weight 質量	kg	9	
Inlet, outlet pipe diameter 吸・排気口径	mm	O.D. 9×I.D. 5 (R1/4)	
Ambient operation temp.range 使用雰囲気温度範囲		7 ~ 40	
Overall dimensions 最大寸法	mm	160(W)×288(L)×181(H)	

揺動ピストン型ドライ真空ポンプ  
Rocking Piston Type  
Dry Vacuum Pumps

DTP Series

特長

1. 完全オイルフリー
2. 長寿命
3. アルミダイカストボディにより軽量化を実現
4. 低騒音・低振動
5. メンテナンスが容易(組込の用途に最適)
6. 全機種サーマルプロテクター内蔵

使用上の注意

吸入する気体に水分、ゴミ、腐食性ガス等が混入する場合はそれらを取り除く必要があります。また加圧で使用する場合は、最大加圧能力以上にならないよう注意してください。

主な利用分野

1. 各種自動機の真空源
2. 各種分析機器の真空源
3. 人工呼吸器等医療機器の真空、加圧源
4. 小型印刷、包装機械の真空源

・カタログ仕様(標準仕様)以外の電圧で使用ご希望の場合はご照会ください。  
・お客様の用途に応じて仕様を変更または追加することができます。  
・ご要求仕様及び台数をお知らせください。お見積いたします。  
・仕様及び外觀は改良のため予告なく変更することがあります。