

# DTP Series

## 揺動ピストン型ドライ真空ポンプ Rocking Piston Type Dry Vacuum Pump

# DTP-180S

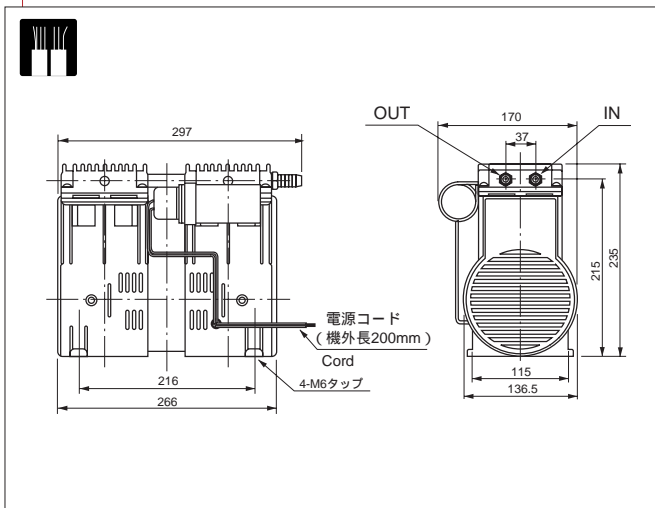
Single-stage

実効排気速度表示  
Actual pumping speed



サーマルプロテクター内蔵  
With built-in thermal protector

### 寸法図 Dimensions



### 仕様 Specifications

	Unit	50Hz	60Hz
Actual Pumping Speed 実効排気速度	L/min.	180	198
Ultimate pressure 到達圧力	Pa	10.0 × 10 <sup>3</sup>	
Motor 使用電動機		1 , 100V, 375W, 4P Condenser run	
Full load current 全負荷電流	A	6.5	5.2
Motor speed 回転速度	r/min.	1,425	1,725
Weight 質量	kg	10.0	
Inlet, outlet pipe diameter 吸・排気口径	mm	O.D. 14 × I.D. 9 (R3/8)	
Ambient operation temp.range 使用雰囲気温度範囲		7 - 40	
Overall dimensions 最大寸法	mm	170(W) × 297(L) × 235(H)	

# DTP Series

## 揺動ピストン型ドライ真空ポンプ Rocking Piston Type Dry Vacuum Pump

# DTP-180SQ

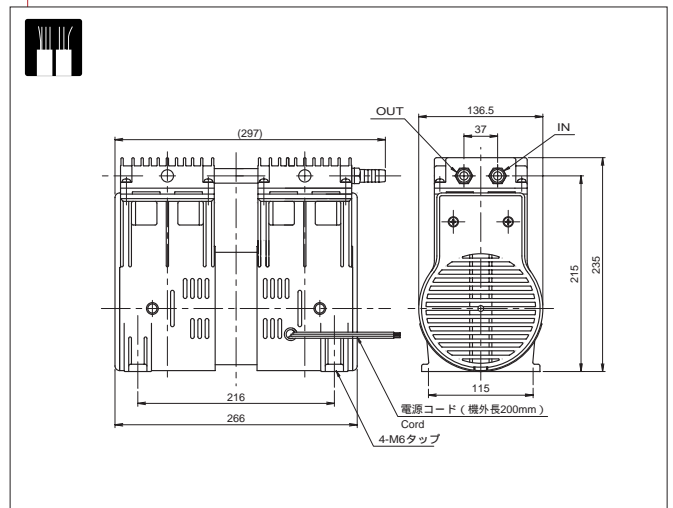
Single-stage

実効排気速度表示  
Actual pumping speed



サーマルプロテクターなし  
Without thermal protector

### 寸法図 Dimensions



### 仕様 Specifications

	Unit	DTP-180SQ
Actual Pumping Speed 実効排気速度	L/min.	180/198 (50/60Hz)
Ultimate pressure 到達圧力	Pa	10.0 × 10 <sup>3</sup>
Motor 使用電動機		3 , 200V, 375W, 4P Condenser run
Full load current 全負荷電流	A	2.0/1.7 (50/60Hz)
Motor speed 回転速度	r/min.	1,400/1,700 (50/60Hz)
Weight 質量	kg	10.0
Inlet, outlet pipe diameter 吸・排気口径	mm	O.D. 14 × I.D. 9 (R3/8)
Ambient operation temp.range 使用雰囲気温度範囲		7 - 40
Overall dimensions 最大寸法	mm	136.5(W) × 297(L) × 235(H)