

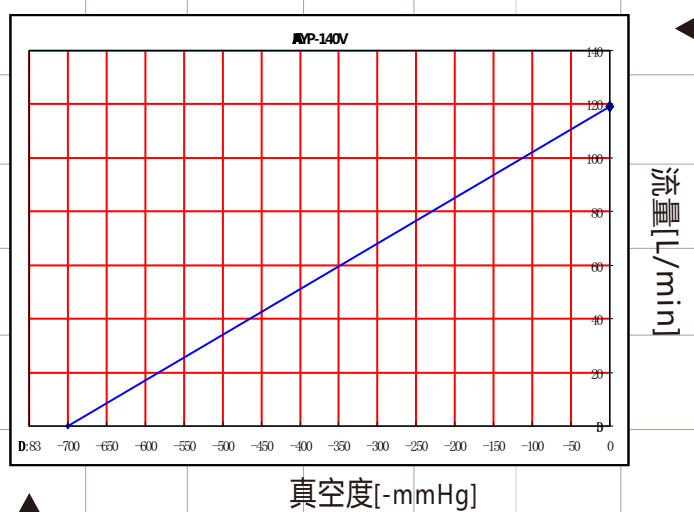
KYP-140V

特点

- 完全无油,免维护
- 阀板和阀片经久耐用
- 运行平稳,低振动,长寿命
- 永久免润滑电机轴和连杆轴
- 低噪音



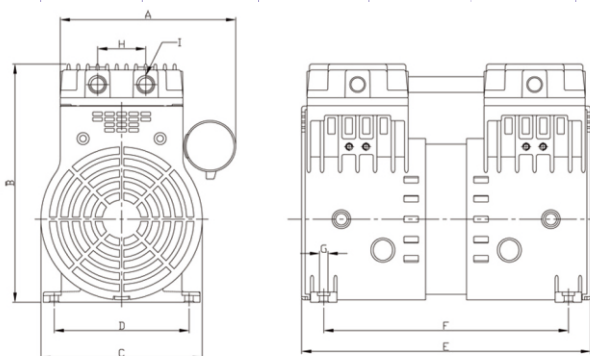
流量曲线



规格

型号	KYP-140V	
空载流量	119	143L/min
电压	AC220/115V	
频率	50	60Hz
输入功率	450W	
最大压力	-	
最大真空度	-93KPa(-700mmHg)	
噪音	56dB	
重量	8.4Kg	
尺寸	240X134X198mm	
环境温度	0 deg.c to 45 deg.c	

安装尺寸 mm

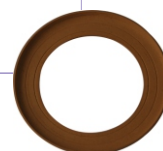


A	B	C	D	E	F	G	H	I
146	198	∅134	112	240	203.5	∅7	40	G1/4"

配件



汽缸



活塞皮环



减震脚



过滤器



消音器

应用范围

- 电子半导体
- 医疗设备
- 自动化
- 工业设备
- 包装机械
- 食品机械
- 印刷机械
- 真空成型
- 纺织机械
- 化学实验
- 水族增氧
- 环保设备